

Maxibit Zap, Roll-Up Displays



Maxibit Zap 1

Zap 1 ist unser kompaktester Display. Neben einem neuen, topaktuellen Look verfügt Zap 1 über eine äußerst stabile Konstruktion und zahlreiche technische Hilfen und Besonderheiten, darunter z. B. die magnetischen Abschlüsse und die austauschbaren Grafiken. Zap 1 ist 88 cm breit und kann in der Höhe von 88 bis 225 cm eingestellt werden. Wie alle anderen Zap-Modelle wird diese Variante mit einer praktischen Nylon-Tragetasche geliefert.



Maxibit Zap 2

Das modern gestaltete Zap 2-Modell ist mit elliptischer Kassette und ästhetischen Metallabschlüssen ausgestattet. Die neue Ausführung der Füße trägt zu einer steiferen Konstruktion bei und erhöht das Innenvolumen um über 30 Prozent. Zu den technischen Merkmalen von Zap 2 zählen die einstellbaren Füße, die magnetischen Enden sowie austauschbare Grafiken. Der Kunde kann zwischen der Systembreite 88 cm und 118 cm entscheiden. Die Höhe ist zwischen 88 und 225 cm variierbar.



Maxibit Zap 3

Dank der intelligenten Konstruktionslösung von Zap 3 kann der Teleskopständer in der Kassette verstaut werden. Zu den neuen technischen Aspekten zählen die steifere Bauweise, einstellbare Füße, Boomerang-förmiger Fuß für Stabilität, magnetische Abschlüsse, austauschbare Grafiken und ein um über 30 Prozent erhöhtes Innenvolumen. Zap 3 ist in zwei Breiten erhältlich: 88 und 118 cm (Eurogröße).



Maxibit Zap 4

Das Modell Zap 4 ist im Grunde die Kombination zweier Zap 2, die Rücken an Rücken in einer Einheit angeordnet sind. Zudem ist das Modell mit magnetischen Enden und austauschbaren Grafiken ausgestattet. Die Höhe von Zap 4 kann zwischen 88 und 225 cm eingestellt werden, die Breite beträgt 88 cm.

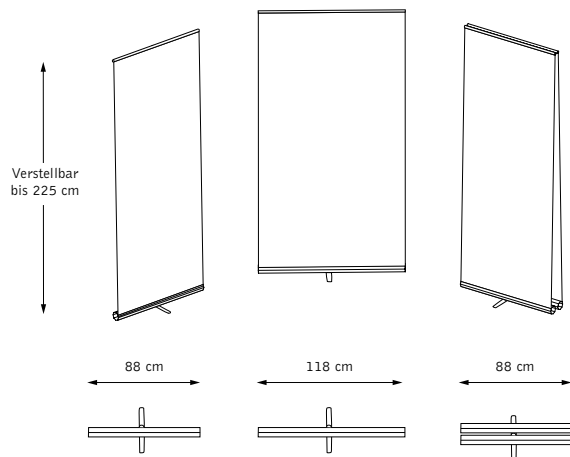


Leitfaden für den Kunden	Zap 1	Zap 2	Zap 3	Zap 4
88 cm breit	•	•	•	•
Eurogröße 118 cm breit		•	•	
Einrollgrafiken	•	•	•	•
Doppelseitig				•
Verstellbare Grafikhöhe	•	•	•	•
Nylontragetasche	•	•	•	•
Verstellbare FüÙe		•	•	
Verstellbare Teleskopstange		•	•	
Fassungsvermögen Paneel (Innendurchmesser)	56 mm	71 mm	71 mm	71 mm
KassettenmaÙe (Breite x Höhe)	67x85 mm	75x75 mm	146x75 mm	178x75 mm
Fuß von vorn unsichtbar			•	•
Teleskopstange in der Kassette untergebracht			•	
Magnetenden	•	•	•	•
Werkzeug für Grafikwechsel	Inbusschlüssel	Inbusschlüssel	Inbusschlüssel	Inbusschlüssel
Gewicht 88 cm*	3.9 kg	3.8 kg	4.2 kg	6.3 kg
Gewicht 118 cm Eurogröße*		4.8 kg	5.6 kg	

*Komplettes System mit Tragetasche

Die Vorteile eines Roll-up Displays

- Effizienter Einsatz an jedem Ort, in jeder Situation
- Skandinavische Linienführung
- Problemloser Transport, unkomplizierte Aufstellung
- Gutes PreisLeistungsverhältnis
- Schneller Austausch von Grafiken
- Höhe zwischen 88 und 225 cm einstellbar
- Doppelseitige Verwendung
- Zwei Standardbreiten: 88 und 118 cm
- Zubehör: Broschürenhalter, Beleuchtung



Technische Angaben: Maxibit Zap

Versionen:	Zap 1, Zap 2, Zap 3, Zap 4 (doppelseitig)
Bauweise:	Roll-up Kassette aus Aluminiumlegierung mit integriertem Fuß; Tragetasche enthalten
Material der Grafiken:	Gewebegrafik oder laminiertes Papier, matt oder hochglänzend
Breite:	88 oder 118,5 cm
Höhe:	Höheneinstellung bis 225 cm
Gewicht:	Ab 4,3 kg mit Grafiken und Tasche

