



Maxibit Satellite, Pop-up System



Säulen machen Eindruck – seit Epochen

Seit Tausenden von Jahren wird die Säule als architektonisches Symbol der Stärke eingesetzt – ein Merkmal, das sich aus Maxibit Satellite zu Nutze macht. Mit dieser Säule können Sie sich einer kraftvollen, aus der Masse herausragenden Präsenz Ihrer Marke sicher sein. Der Aufbau von Satellite gestaltet sich ebenso unkompliziert wie zeitsparend. Der gesamte Rahmen wurde nach den Maßgaben Festigkeit und Leichtigkeit konstruiert.



Säulenförmiges Pop-up System

Wie die verwandte Lösung Network besteht auch das Pop-up System Satellite aus mehreren Schereneinheiten, die sich feststellen lassen. Die magnetischen Grafikpaneele rasten schnell und definiert ein. Die oberen Grafikpaneelclips erleichtern die Anbringung bei großen Satellite-Ausführungen. Mit Satellite wird ihre Botschaft bei geringer Stellfläche in einem 360-Grad-Umkreis präsentiert – beste Voraussetzungen für den Einsatz auf Freiflächen oder in gut besuchten Räumen.



Variabilität

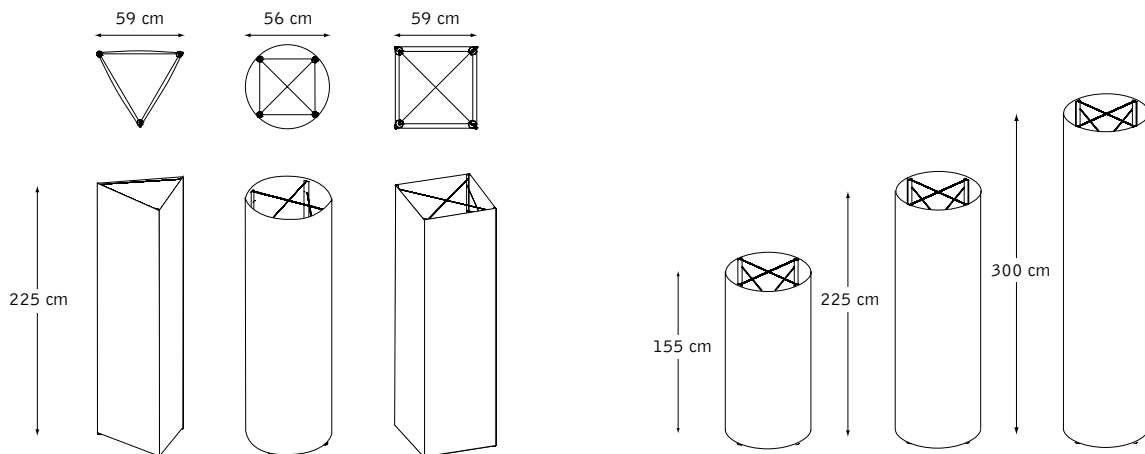
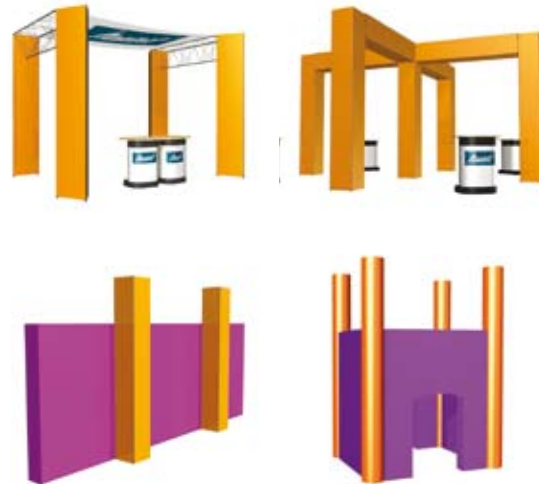
Satellite-Systeme glänzen nicht nur durch beeindruckende Formen und Format sondern auch als äußerst vielseitige Marketing-Tools. Mit ein wenig Kreativität und Phantasie können Sie einzigartige Messestände und Präsentationsflächen entwerfen, die nicht nur interessant aussehen, sondern Kunden anziehen. Dank des modularen Aufbaus kann das System im Einklang mit Ihren Anforderungen und Rahmenbedingungen Teil für Teil erweitert oder reduziert werden. Weiterhin besteht die Möglichkeit, Satellite hängend an der Decke zu befestigen oder mehrere Systeme zu Bögen und schließlich zu einem ganzen Ausstellungsweg zu kombinieren. Als Pop-up System kann Satellite hervorragend mit Network integriert werden. Im Zusammenspiel dieser beiden Produkte können Sie phantastische und erinnerungswürdige Display-Ensembles kreieren. Dass eine solche Konstruktion möglich und dabei sogar transportierbar ist, wird Ihnen ohnehin niemand glauben.





Die Vorteile des Satellite-Systems

- Modularer Aufbau, verschiedene Höhen möglich
- Vertikaler oder horizontaler Einsatz – lassen Sie Ihrer Kreativität freien Lauf!
- Verbinden Sie Network- und Satellite-Elemente in beliebiger Anzahl
- In Standardhöhe und -konfiguration ist Satellite mit sämtlichen Maxibit-Produkten kompatibel
- Die Module werden fest miteinander verbunden; einstellbare FüÙe gewährleisten Stabilität
- Rund, viereckig oder dreieckig
- Ihre Werbebotschaft in 360 Graden
- Transport in einer Schultertasche
- Leichte und zeitsparende Aufstellung



Technische Angaben: Maxibit Satellite

Versionen:	rund, dreieckig, viereckig, individuelle Höhe
Bauweise:	Elemente mit Pop-up Konzept; Aluminiumlegierung; keine Werkzeuge erforderlich; Tragetaschen für Satellite und Grafiken enthalten
Bilder:	Laminiertes Papier oder digitale Foliendrucke, matt oder hochglänzend
Größe der Grafiken:	Rund: bei 3 Abschnitten 2 Paneele der Größe 88 x 223,5 cm Dreieckig: bei 3 Abschnitten 3 Paaneele der Größe 58,7 x 223,5 cm Viereckig: bei 3 Abschnitten 4 Paneele der Größe 58,7 x 223,5 cm
Tiefe:	Rund: 54 cm; dreieckig: 59 cm; viereckig: 59 cm
Höhe:	Mit 3 Abschnitten 225 cm; die Anzahl der Abschnitte ist frei wählbar; ein Abschnitt ist etwa 75 cm hoch
Gewicht:	Mit 3 Abschnitten: 10 kg mit Grafiken, Beleuchtung und Tasche

