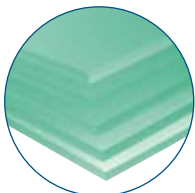
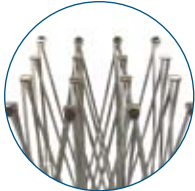




# Maxibit Network, Pop-up Systeme & NW Frost



## Network – jetzt in Flugzeugbau-Aluminium!

Das Herz des Network-Displays bildet ein robuster Rahmen, dessen Gewicht den hohen Festigkeitswerten spottet. Der Network-Rahmen besteht aus eloxiertem Flugzeugbau-Aluminium (Al), besticht durch überragende Festigkeit und ist unter gewöhnlichen Einsatzbedingungen praktisch unzerstörbar. Der Rahmenwerkstoff bietet neben ausgezeichneter Haltbarkeit ein geringes Gewicht und hohe Korrosionsbeständigkeit – der Anwender erhält ein leichtes und absolut hochwertiges System, das zahlreiche Aufbauten und Transporte klaglos überstehen wird.

## Die Kraft der Veränderung

Durch seine einzigartige Konzeption ist Network extrem variabel und in seiner Konfiguration leicht umzugestalten. In wenigen Schritten können Sie das System jederzeit werkzeuglos erweitern, reduzieren oder komplett neu konfigurieren. Das System lässt sich als gerader Block, als geschwungenes Display oder als S-förmige Wand aufstellen. Ein System, das am Montag noch als gerade 4x3-Konfiguration und 225 cm hoch in Montreal aufgebaut war, kann durchaus am Sonntag in S-förmiger 4x4-Konfiguration und 300 cm hoch in Sydney stehen. Schließlich bietet Ihnen die leichtgewichtige Konstruktion noch die Möglichkeit, das komplette System an der Decke aufzuhängen und so für spektakuläre Effekte zu sorgen.

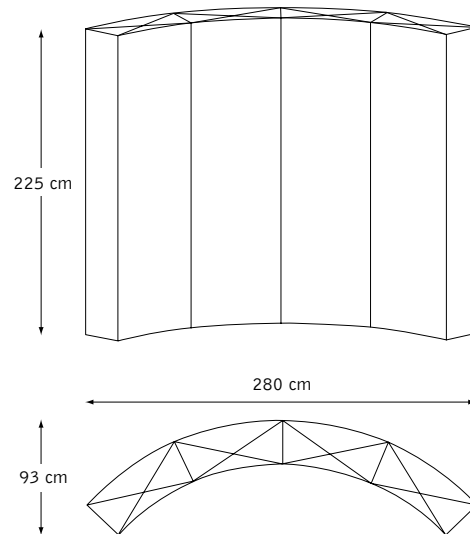
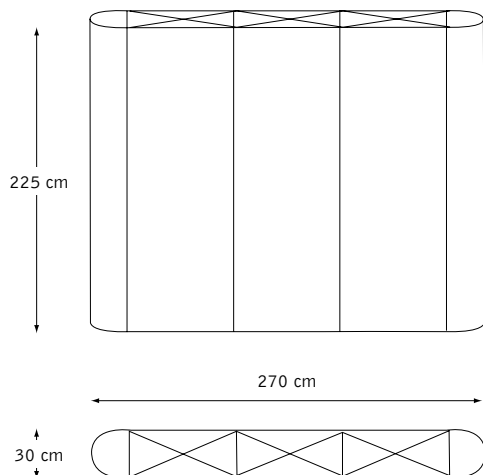
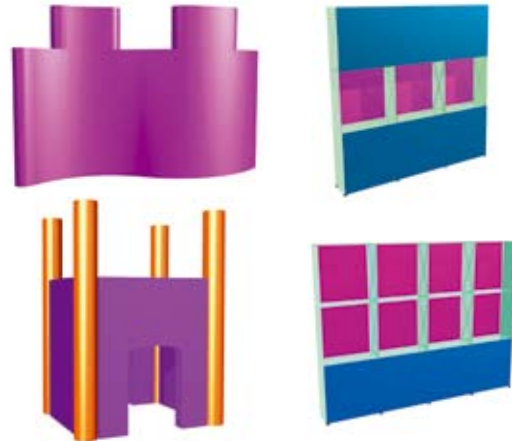
## Sensationelle Präsentationsflächen

Mit passenden Zubehörteilen können Sie in den Rahmen des Network-Systems Ausstellungsregale integrieren und verschiedenste Produkte präsentieren – diese Lösung heißt Network Frost. Die Regalsysteme werden aus bruchsicherem Plexiglas gefertigt und sind in verschiedenen Versionen für die jeweilige Formgebung Ihres Systems erhältlich. Wenn Sie nun noch das Network-Beleuchtungssystem hinzufügen, werden die Produkte äußerst stilsicher und auffallend präsentiert.



### Die Vorteile der Network-Systeme

- Das bekannte Original, eines der weltweit meistverkauften Ganzmetallsysteme
- Präzise gefertigter Leichtmetallrahmen aus eloxiertem Aluminium
- Modulares, frei konfigurierbares System mit austauschbaren Teilen; gerade, bogenförmige, S-förmige oder erweiterte Konfiguration
- Einstellbare FüÙe zur optimalen Ausrichtung
- Patentierter All-in-One Koffer; kann auch als Empfangstisch oder als Wegweiser eingesetzt werden



### Technische Angaben: Maxibit Network und Network Frost

Versionen:	Bogenförmig, gerade, S-förmig, rechter Winkel, verschiedene Höhen
Bauweise:	Pop-up System aus Aluminium; System, Grafiken, Beleuchtung, Erweiterungskabel und Zubehörteile können im All-in-One Koffer transportiert werden
Bilder:	Laminierteres Papier oder digitale Foliendrucke, matt oder hochglänzend Größe der Grafiken: Frontfläche: 68 x 223,5 cm; Seitenfläche: 66 x 223,5 cm; rechter Winkel: 30,1 x 223,5 cm; hintere Fläche: 80 x 223,5 cm; gerade Fläche: 73,3 x 223,5 cm Display-Empfangstisch (All-in-One Koffer): 163 x 82 cm.
Breite:	Vier Abschnitte: 320 cm; weitere Abschnitte können nach Belieben hinzugefügt werden
Tiefe:	Pro Abschnitt ca. 30 cm
Höhe:	Drei Abschnitte: 225 cm; weitere Abschnitte können hinzugefügt werden
Gewicht:	4x3 Abschnitte: 33 kg mit Grafiken, Beleuchtung und Empfangstisch

